

# ASPRO™

*Производитель окрасочных агрегатов*

## **РУКОВОДСТВО ПОЛЬЗОВАТЕЛЯ**

**Поршневой окрасочный аппарат  
для безвоздушного распыления  
ASPRO-3900**



# EAC

## **СОДЕРЖАНИЕ:**

ПРЕДУПРЕЖДЕНИЯ .....	<b>3</b>
ИНСТРУКЦИЯ ПО ЗАЗЕМЛЕНИЮ .....	<b>3</b>
ОПАСНОСТЬ ВОСПЛАМЕНЕНИЯ И ВЗРЫВА .....	<b>3</b>
ОПАСНОСТЬ ПОДКОЖНОЙ ИНЪЕКЦИИ .....	<b>4</b>
ОПАСНОСТЬ НЕПРАВИЛЬНОГО ИСПОЛЬЗОВАНИЯ ОБОРУДОВАНИЯ .....	<b>4</b>
ОПАСНОСТЬ ПОРАЖЕНИЯ ЭЛЕКТРИЧЕСКИМ ТОКОМ .....	<b>5</b>
ОПАСНОСТЬ АЛЮМИНИЕВЫХ ДЕТАЛЕЙ ПОД ДАВЛЕНИЕМ .....	<b>5</b>
ОПАСНОСТЬ ПРИКОСНОВЕНИЯ К ДВИЖУЩИМСЯ ЧАСТЯМ .....	<b>5</b>
ЛИЧНЫЕ СРЕДСТВА ЗАЩИТЫ .....	<b>5</b>
ТЕХНИЧЕСКИЕ ХАРАКТЕРИСТИКИ .....	<b>5</b>
КОМПЛЕКТ ПОСТАВКИ .....	<b>5</b>
ПОДГОТОВКА АППАРАТА К РАБОТЕ .....	<b>6</b>
ПУСК .....	<b>7</b>
СБРОС ДАВЛЕНИЯ .....	<b>8</b>
ОЧИСТКА .....	<b>8</b>
ТЕХНОЛОГИЯ ОКРАСКИ .....	<b>9</b>
ПОРШНЕВОЙ НАСОС ВЫСОКОГО ДАВЛЕНИЯ .....	<b>10</b>
УСТРАНЕНИЕ НЕИСПРАВНОСТЕЙ .....	<b>11</b>

Перед эксплуатацией внимательно прочитайте руководство по эксплуатации.

Соблюдайте технику безопасности при работе с аппаратом.

Несоблюдение инструкций может привести к травмам и/или имущественному ущербу!

### **ПРЕДУПРЕЖДЕНИЯ**

Следующие предупреждения относятся к наладке, эксплуатации, заземлению, техническому обслуживанию и ремонту данного оборудования.

### **ИНСТРУКЦИЯ ПО ЗАЗЕМЛЕНИЮ.**



Данное изделие должно быть заземлено. В случае электрического короткого замыкания, заземление снижает опасность поражения электрическим током путем предоставления проводника для отвода электрического тока.

Устройство снабжено шнуром питания, который имеет заземляющий провод с соответствующей штекерной вилкой с заземляющим контактом. Эта вилка должна быть вставлена в розетку, которая установлена должным образом и заземлена в соответствии со всеми местными правилами и нормативами.



**Неправильный монтаж штекерной вилки с заземляющим контактом может создать опасность поражения электрическим током!**

Провод, изоляция которого имеет зеленый цвет с желтыми полосками или без них, является заземляющим проводом.

Обратитесь за консультацией к квалифицированному электрику или специалисту по техническому обслуживанию, если у Вас возникло сомнение касательно того, правильно ли заземлено изделие.



**Запрещается вносить изменения в поставляемую в комплекте штекерную вилку; если она не подходит к розетке, то поручите квалифицированному электрику установить надлежащую розетку.**

Данное изделие предназначено для использования в цепи с номинальным напряжением 220В и снабжено штекерной вилкой с заземляющим контактом.

Запрещается использовать переходник вместе с данным изделием.

**Удлинитель.** Используйте только 3-проводный удлинительный шнур, который имеет 3-контактную штекерную вилку с заземляющим контактом и 3-контактное штекерное гнездо, которое подходит для штекерной вилки данного изделия.

### **Растворители и жидкости на основе масел.**



Следуйте принятым на предприятии нормативам.

Пользуйтесь только металлическими электропроводящими емкостями, установленными на заземленной поверхности, такой как бетон.

Не ставьте емкость на непроводящую поверхность, например, на бумагу или картон, так как это нарушит цепь заземления.

### **Заземление металлической емкости.**

Подсоедините один конец провода заземления к емкости с помощью зажима, а другой конец - к надежному заземлению.

### **Заземление при промывке или сбросе давления.**

Плотно прижмите металлическую часть пистолета-распылителя к боковой поверхности заземленной металлической емкости. Затем нажмите курок.

### **ОПАСНОСТЬ ВОСПЛАМЕНЕНИЯ И ВЗРЫВА.**



**Легковоспламеняющиеся вещества, такие как пары растворителя и краски, могут воспламениться или взорваться в рабочей зоне!**

Для предотвращения воспламенения и взрыва запрещается распылять огнеопасные или взрывоопасные материалы вблизи открытого пламени или источников воспламенения, как например, горящие сигареты, работающие двигатели, двигатели или другое искрообразующее оборудование электрическое оборудование.

Краска или растворитель, которые протекают через оборудование, способны к образованию зарядов статического электричества.



**Заряды статического электричества создают опасность пожара или взрыва в присутствии паров краски или растворителя.**

Все компоненты распылительной системы, включая насос, узел шлангов, пистолет-распылитель и объекты внутри и вокруг зоны распыления должны быть заземлены надлежащим образом для защиты от зарядов статического электричества и искр. Используйте специальные токопроводящие или заземленные шланги для безвоздушного краскораспылителя высокого давления.

Убедитесь, что все контейнеры и системы сбора заземлены, в соответствии с инструкциями по заземлению, чтобы предупредить возникновение зарядов статического электричества.



**Запрещается использовать краску или растворитель, который содержит галогенизированные углеводороды!**

Обеспечьте хорошую вентиляцию в зоне распыления, надлежащую подачу свежего воздуха, перемещаемого через эту зону. Содержите блок насоса в хорошо проветриваемом месте. Не допускается распыление краски на блок насоса.

Курить в зоне распыления запрещается.



**Поддерживайте чистоту в зоне распыления и удаляйте контейнеры с краской или растворителем, ветошь и другие подобные горючие материалы.**

Ознакомьтесь с составом распыляемых красок и растворителей. Прочтите все ведомости безопасности материалов и этикетки на контейнерах, которые прилагаются к краскам и растворителям. Соблюдайте инструкции по безопасности, составленные производителем красок и растворителей.



**Противопожарное оборудование должно быть в наличии и в рабочем состоянии!**

Распылитель производит искры. При использовании легковоспламеняющейся жидкости в распылителе или рядом с ним, для промывки или очистки распылитель должен находиться на расстоянии не менее 6 м. от взрывоопасных паров.

**ОПАСНОСТЬ ПОДКОЖНОЙ ИНЪЕКЦИИ.**



**Запрещается направлять пистолет-распылитель или выполнять распыление в сторону людей или животных.**

Не приближайте руки и другие части тела к точкам выброса жидкостей. Например, не пытайтесь остановить утечки любой частью тела. Всегда используйте защитный соплодержатель. Не допускается выполнять распыление с неисправным соплодержателем. Соблюдайте осторожность при очистке и замене сопла.



**Не допускается оставлять агрегат под электрическим напряжением или под давлением, когда он не находится под присмотром.**



**Распыление при высоком давлении способно инъецировать токсины внутрь тела и стать причиной серьезного телесного повреждения.**

В том случае, если такая инъекция произошла, то немедленно обратитесь за хирургической помощью.

Проверьте шланги и детали на отсутствие повреждений. Заменяйте любые поврежденные шланги или детали.

Данная система способна создать давление величиной более 20МПа (200 Бар). Используйте запасные части или принадлежности, рассчитаны на это давление.



**Всегда ставьте курок пистолета-распылителя на предохранитель в перерывах между распылениями.**

Проверьте, что предохранитель курка функционирует должным образом. Перед эксплуатацией агрегата убедитесь в том, что все соединения являются надежными. Узнайте, как остановить работу агрегата и как быстро сбросить давление. Внимательно ознакомьтесь с органами управления.

**ОПАСНОСТЬ НЕПРАВИЛЬНОГО ИСПОЛЬЗОВАНИЯ ОБОРУДОВАНИЯ.**



**Неправильное использование оборудования может привести к смертельному исходу или серьезной травме.**

1. Не допускается работать или выполнять распыление рядом с детьми. Не допускайте приближения детей к оборудованию в любое время.
2. Не допускается тянуться за пределы досягаемости или стоять на неустойчивой опоре. Постоянно контролируйте эффективность опоры для ног и сохраняйте равновесие.
3. Будьте внимательны и контролируйте свои действия.
4. Не пользуйтесь устройством, если вы устали, находитесь под воздействием лекарственных препаратов или алкоголя.
5. Не перегибайте или не пережимайте шланг.
6. Не подвергайте шланг воздействию температур или давлений, величины которых превышают значения, являющиеся максимальными для данного оборудования.
7. Запрещается использовать шланг в качестве нагруженного элемента для перетаскивания или подъема оборудования.

## **ОПАСНОСТЬ ПОРАЖЕНИЯ ЭЛЕКТРИЧЕСКИМ ТОКОМ.**



**Плохое заземление, неправильная регулировка или ненадлежащее использование системы могут привести к поражению электрическим током.**

Перед обслуживанием оборудования выключите его и отсоедините кабель питания.

Используйте только заземленные электрические розетки.

Используйте только 3-проводные удлинители. Запрещается использовать переходник с 3 контактов на 2 контакта.

Проверьте, что Ваш удлинительный шнур не имеет повреждений. Используйте шнур с поперечным сечением проводов не менее 2,5 мм<sup>2</sup>, чтобы выдержать потребляемый данным изделием ток. Шнур с меньшим поперечным сечением проводов станет причиной падения линейного напряжения, потери мощности и перегрева.



**Не подвергайте устройству воздействию повышенной влажности и атмосферных осадков.**

Храните в помещении.

## **ОПАСНОСТЬ АЛЮМИНОВЫХ ДЕТАЛЕЙ ПОД ДАВЛЕНИЕМ.**

Не применяйте 1, 1, 1-трихлорэтан, метилхлорид и другие галогенизированные углеводородные растворители или жидкости, содержащие такие растворители, в оборудовании из алюминия, находящегося под давлением.



**Подобное их применение может привести к возникновению опасной химической реакции и разрушению оборудования, а также к смерти, серьезным травмам и материальному ущербу.**

## **ОПАСНОСТЬ ПРИКОСНОВЕНИЯ К ДВИЖУЩИМСЯ ЧАСТЯМ.**



**Движущиеся части могут травмировать или оторвать пальцы или иные части тела.**

**Остерегайтесь движущихся частей.**

Не используйте оборудование со снятыми защитными устройствами или крышками. Оборудование под давлением может включиться без предупреждения. Прежде чем проверять, перемещать или обслуживать оборудование, выполните процедуру сброса давления, приведенную в настоящем руководстве. Отключите электропитание.

## **ЛИЧНЫЕ СРЕДСТВА ЗАЩИТЫ.**

Лица, использующие или обслуживающие оборудование, а также находящиеся в зоне работы, должны применять соответствующие средства защиты, чтобы обезопасить себя от серьезных травм, в том числе от повреждения глаз, вдыхания токсичных газов, ожогов и потери слуха. К ним относятся перечисленные ниже и иные средства защиты:

- Защитные очки
- Защитная одежда и респиратор в соответствии с рекомендациями изготовителя жидкостей и растворителей
- Перчатки
- Защитные наушники

## **ТЕХНИЧЕСКИЕ ХАРАКТЕРИСТИКИ.**

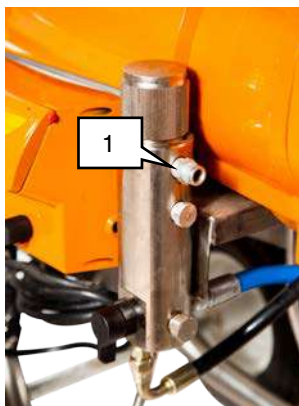
- Напряжение: 220В, 50Гц
- Мощность: 2,5 кВт.
- Производительность: 4,0 л/мин.
- Максимальное давление: 227 Бар
- Макс. диаметр сопла: 0,031”
- Шланг высокого давления: 15м x 3/8” -18NPSM
- Шланг высокого давления: 0,5м x 1/4” -18NPSM
- Макс. температура материала: 43°C

## **КОМПЛЕКТ ПОСТАВКИ.**

- Аппарат окрасочный ASpro3900
- 1.Пистолет окрасочный с фильтром и соплодержателем;
- 2. Сопло;
- 3. Шланг окрасочный 3/8”x15м;
- 4. Шланг окрасочный 1/4x0,5м;
- 5. Соединитель шлангов 3/8x1/4;
- 6.Удлинитель на пистолет 70 см.;
- 7. Масло для смазки 150 мл.;
- 8. Комплект инструмента (отвертка-1шт., шестигранный ключ-3шт.; разводной ключ – 1шт.)

## ПОДГОТОВКА АППАРАТА К РАБОТЕ.

**1.** Подсоедините шланг высокого давления к штуцеру «1» аппарата. Надежно затяните. Для подсоединения шланга второго поста,



необходимо снять заглушку (под штуцером «1») и установить на ее место штуцер 3/8" 18NPSM

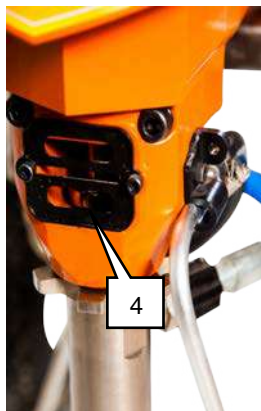
**2.** Подсоедините другой конец шланга к пистолету через шланг 1/4". Снимите соплодержатель «2» и сопло «3».



Установите предохранитель курка на пистолете во включенное положение.



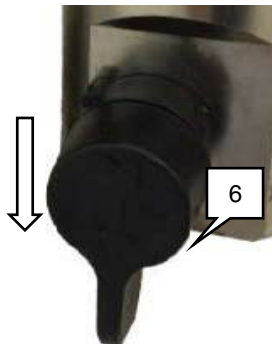
**3.** Заполните гайку уплотнения горловины составом для уплотнений, чтобы предотвратить преждевременный износ уплотнения. Заполнение горловины насоса смазкой производится через прорези в защитном кожухе «4». **Всегда проделывайте это перед распылением.**



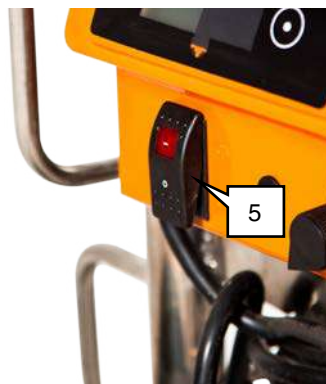
**4.** Убедитесь, что выключатель «5» находится в положении «0»-Выключено. Подключите штепсель к электрической сети.



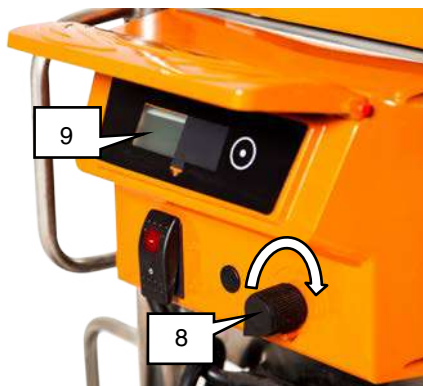
**5.** Установите кран заливки «6» в нижнее положение.



**6.** Поместите насос «7» в заземленную металлическую емкость, частично наполненную жидкостью для промывки. Подсоедините провод заземления к емкости и к контуру заземления.



**3.** Увеличьте число оборотов двигателя, повернув регулятор давления «8» на ½ часовой стрелке.



## ПУСК.

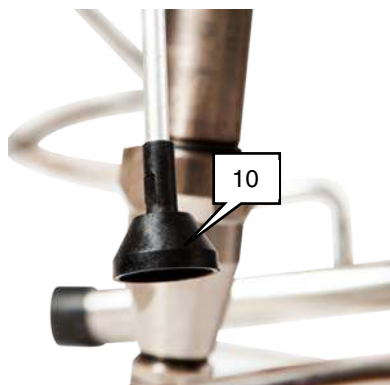
Убедитесь в стабильных параметрах электросети. Используйте соответствующий стабилизатор напряжения.



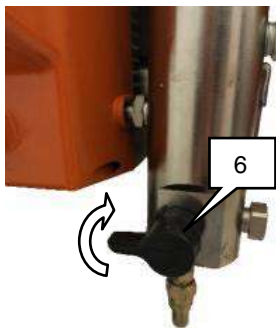
**1.** Установите регулятор давления «8» на минимальное значение, повернув его против часовой стрелки до упора.



**2.** Переведите выключатель «5» в положение «I» Включено. Для включения электродвигателя.



**4.** Поверните кран заливки «6» вверх для закрытия дренажного клапана.



**5.** Прижмите распылитель к заземленной металлической емкости с жидкостью для промывки. Снимите курок распылителя с предохранителя и нажмите. Повышайте число оборотов двигателя с помощью регулятора давления жидкости «8», повернув его на ½ по часовой стрелке. Величину давления можно наблюдать на дисплее «9». Осуществляйте прокачку в течение 1 минуты. Проверьте наличие утечек. **Не закрывайте места утечек рукой или ветошью!** При утечке сбросьте давление. Затяните фитинги. Выполните пункты 1-5 раздела Пуск. При отсутствии утечек переходите к пункту 6.

**6.** Поместите заборную трубку в емкость с краской. Заполните насос краской как описано в пунктах 1-5 раздела «Пуск». Установите соплодержатель с соплом.



Аппарат готов к распылению.

## СБРОС ДАВЛЕНИЯ.

**1.** Поверните регулятор давления «8» против часовой стрелки до упора.

**2.** Убедитесь, что дренажная трубка находится в емкости. Поверните кран заливки «6» вниз для открытия дренажного клапана. Жидкость выйдет из насоса через дренажную трубку.

**3.** Поверните сопло на 180° в соплодержателе



**4.** Прижмите распылитель к заземленной металлической емкости с жидкостью для промывки. Снимите курок распылителя с предохранителя и нажмите. Из шланга высокого давления выйдет жидкость.

**5.** Убедитесь, что в системе нет давления жидкости. Цифровой дисплей показывает 0

**6.** Переведите выключатель «5» в положение «OFF» Выкл. Для выключения аппарата.

## ОЧИСТКА.

**1.** Сбросьте давление.

**2.** Очистите фильтр грубой очистки на заборном патрубке от остатков материала и поместите в емкость с промывочной жидкостью. **В качестве промывочной жидкости используйте жидкость, рекомендованную производителем краски в качестве разбавителя.**

**3.** Выполните действия, описанные в пунктах 1-5 раздела «ПУСК».



**4.** Промывайте шланг высокого давления до тех пор, пока из сопла не будет выходить жидкость для промывки без сильных загрязнений.

**5.** Сбросьте давление.

**6.** Отсоедините шланг высокого давления от пистолета, снимите соплодержатель и сопло, фильтр из ручки пистолета. Очистите.

**7.** Очистите фильтр тонкой очистки, находящийся в коллекторе.



**8.** При промывке водой дополнительно промойте систему уайт-спиритом или защитным составом для насоса, чтобы в ней сохранилось защитное покрытие, предохраняющее в случае замерзания и от коррозии. Вытрите весь агрегат, шланг и пистолет-распылитель ветошью, смоченной водой или уайт-спиритом.

**9.** В случае, когда аппарат не будет использоваться более 10 дней, необходимо прокачать через насос машинное масло (шланг высокого давления при этом можно отсоединить). Для этого наполните небольшую емкость машинным маслом и поместите в нее заборный клапан насоса, поверните кран заливки вниз для открытия дренажного клапана, включите аппарат. Оставьте насос работающим, до тех пор, пока из дренажной трубки не начнет выходить машинное масло.

## ТЕХНОЛОГИЯ ОКРАСКИ.

**Реверсивное сопло имеет функцию очистки.**

Если во время распыления возникает затруднение прохода краски через сопло, необходимо произвести очистку.

Для очистки сопла:

- отпустите курок пистолета и поставьте его на предохранитель,
- поверните сопло на 180° в соплодержателе,
- снимите курок с предохранителя, направьте пистолет на внутреннюю поверхность емкости для отходов,
- нажмите на курок для очистки давлением,
- установите сопло в положение распыления.

**1.** Отрегулируйте давление, чтобы устранить излишек краски на кромках. Используйте сопло меньшего размера, если с помощью регулировки не удастся устранить излишек краски на кромках.

**2.** Держите распылитель перпендикулярно поверхности, в противном случае, отдельные участки покрытия будут толще других.

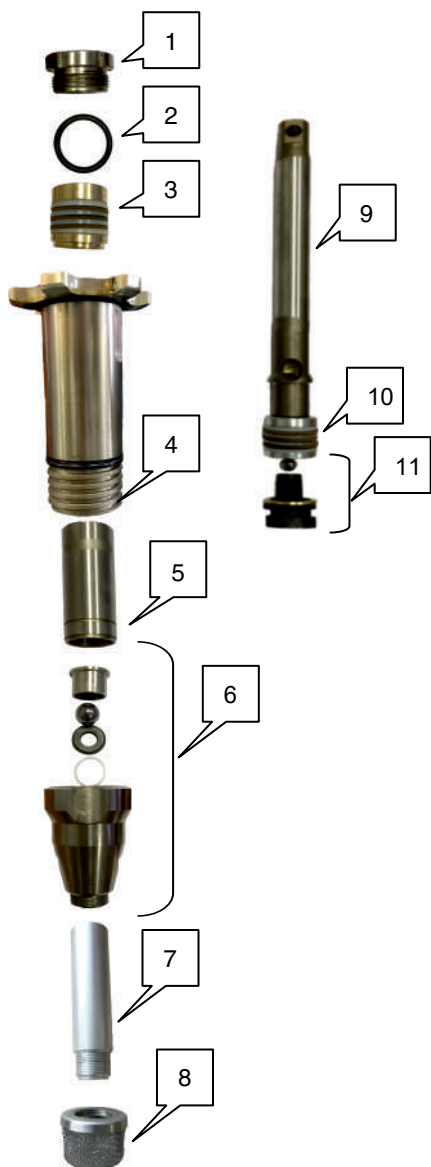
**3.** Держите распылитель на расстоянии в 25-30 см. от окрашиваемой поверхности.

**4.** Нажимать курок пистолета необходимо после начала движения руки вдоль окрашиваемой поверхности. Отпускать курок до остановки движения руки, т.е. нажатие и отпускание курка пистолета должно происходить в движении.

**5.** Каждый проход должен перекрывать предыдущий, примерно, на 30%, что обеспечивает равномерное распределение краски на поверхности.

**6.** Если на поверхности образуются острые полосы, необходимо увеличить рабочее давление или разбавить материал.

## ПОРШНЕВОЙ НАСОС ВЫСОКОГО ДАВЛЕНИЯ.



1. Гайка
2. Уплотнение
3. Воротниковые уплотнения горловины
4. Цилиндр
5. Гильза
6. Входной клапан
7. Краскоприемный патрубок
8. Фильтр грубой очистки
9. Шток
10. Воротниковые уплотнения поршня
11. Клапан поршня

## УСТРАНЕНИЕ НЕИСПРАВНОСТЕЙ.

Неисправность	Проверяемые элементы	Необходимые действия
<p>Насос не набирает давление (поршень совершает движения и не останавливается)</p>	<ol style="list-style-type: none"> <li>1. Неправильное прилегание шара впускного клапана #6 и/или шара клапана поршня #11.</li> <li>2. Утечка в кране заливки (из дренажной трубки вытекает жидкость одновременно с подачей жидкости на распыление) или кран забит краской и не выпускает воздух из системы.</li> <li>3. Убедитесь, что насос прекращает работу при отпуске курка пистолета-распылителя.</li> <li>4. Изношены или повреждены уплотнения насоса #3, #10.</li> <li>5. Впускной шаровой клапан #6 забит материалом</li> <li>6. Слишком высокая вязкость краски</li> </ol>	<ol style="list-style-type: none"> <li>1. Снимите впускной клапан и очистите его. Проверьте, нет ли вмятин на шаре и седле, при необходимости замените. Нажмите на шар клапана поршня. Шары клапанов должны свободно перемещаться в клапане.</li> <li>2. Отремонтируйте/замените кран заливки или очистите.</li> <li>3. Обнаружьте утечку в соединениях. Устраните.</li> <li>4. Замените.</li> <li>5. Очистите</li> <li>6. Разбавьте краску в соответствии с рекомендациями производителя</li> </ol>
<p>Насос сбрасывает давление при нажатии на курок пистолета.</p>	<ol style="list-style-type: none"> <li>1. Изношено сопло</li> <li>2. Забито сопло</li> <li>3. Забит фильтр в коллекторе, на входе или в ручке пистолета (при наличии).</li> <li>4. Слишком высокая вязкость краски</li> </ol>	<ol style="list-style-type: none"> <li>1. Замените сопло.</li> <li>2. Очистите сопло.</li> <li>3. Снимите или очистите фильтр</li> <li>4. Разбавьте краску в соответствии с рекомендациями производителя.</li> </ol>
<p>Чрезмерное просачивание краски в гайку уплотнения горловины #1.</p>	<ol style="list-style-type: none"> <li>1. Изношены или повреждены уплотнения #3, #10 или гильза #5.</li> <li>2. Изношен или поврежден шток #9.</li> </ol>	<ol style="list-style-type: none"> <li>1. Замените уплотнения. Проверьте также, нет ли затвердевшей краски или вмятин на седле поршневого клапана, при необходимости замените его. Затяните гайку уплотнения</li> <li>2. Замените.</li> </ol>
<p>Прерывистое разбрызгивание жидкости из распылителя.</p>	<ol style="list-style-type: none"> <li>1. Попадание воздуха в насос или шланг.</li> <li>2. Частично забито сопло.</li> <li>3. Низкий уровень жидкости или пустая емкость.</li> <li>4. Очень высокая вязкость краски</li> </ol>	<ol style="list-style-type: none"> <li>1. Проверьте и подтяните все соединения на входе жидкости.</li> <li>2. Прочистите сопло.</li> <li>3. Пополните запас жидкости. Регулярно проверяйте наличие жидкости, чтобы предотвратить работу насоса всухую.</li> <li>4. Разбавьте краску в соответствии с рекомендациями производителя</li> </ol>
<p>Возникают трудности заполнения насоса.</p>	<ol style="list-style-type: none"> <li>1. Попадание воздуха в насос.</li> <li>2. Утечка во впускном клапане #6</li> <li>3. Изношены уплотнения насоса #3, #10 или гильза #5</li> <li>4. Слишком густая краска.</li> <li>5. Забит краской кран заливки</li> </ol>	<ol style="list-style-type: none"> <li>1. Проверьте и подтяните все соединения на входе жидкости.</li> <li>2. Прочистите впускной клапан. Убедитесь, что седло клапана не изношено и на нем нет сколов и вмятин, и шар плотно прилегает к седлу. Заново соберите клапан.</li> <li>3. Замените (входят в ремкомплект)</li> <li>4. Разбавьте краску в соответствии с рекомендациями изготовителя.</li> <li>5. Очистить или заменить.</li> </ol>



# ASPRO™



**Подробности на сайте:**

**[www.ASPRO-rus.ru](http://www.ASPRO-rus.ru)**

**Мы в социальных сетях:**

**[www.youtube.com/  
channel/UC\\_wmJHJrIhnt7601\\_spOwVQ](http://www.youtube.com/channel/UC_wmJHJrIhnt7601_spOwVQ)**

**[www.instagram.com/  
airlesspro/](http://www.instagram.com/airlesspro/)**

Безвоздушное окрасочное оборудование марки ASPRO Модель:

ASPRO-3900

Сделано в Китае

Дата производства:

Импортер: ООО «Химбалт»

Адрес импортера: Россия, Санкт-Петербург, ул. Антонова-Овсеенко, д.9/2, 217

**8 (800) 555-09-74**

**e-mail: [info@ASPRO-rus.ru](mailto:info@ASPRO-rus.ru)**